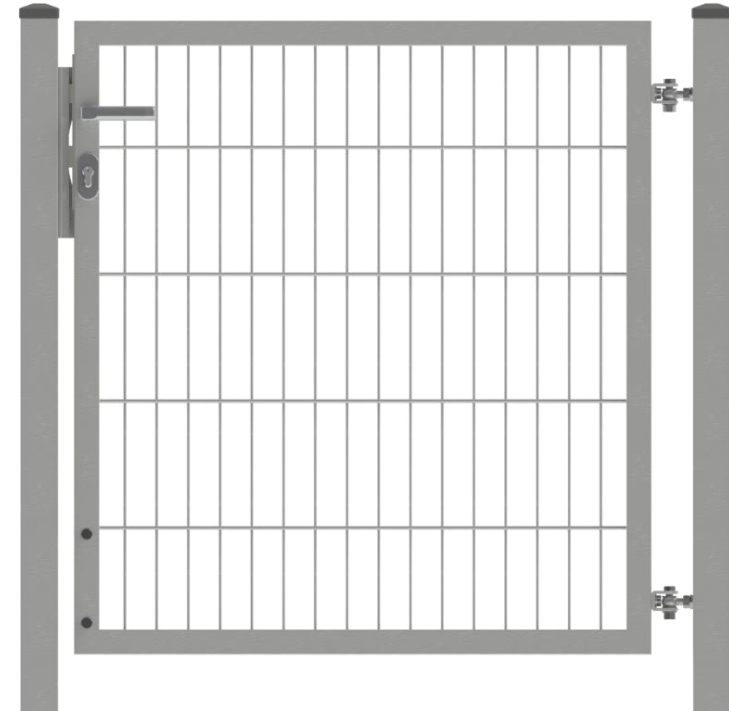


Montageanleitung | Drehflügeltor VarioFlex ECO

1

Produktbeschreibung / Techn. Daten

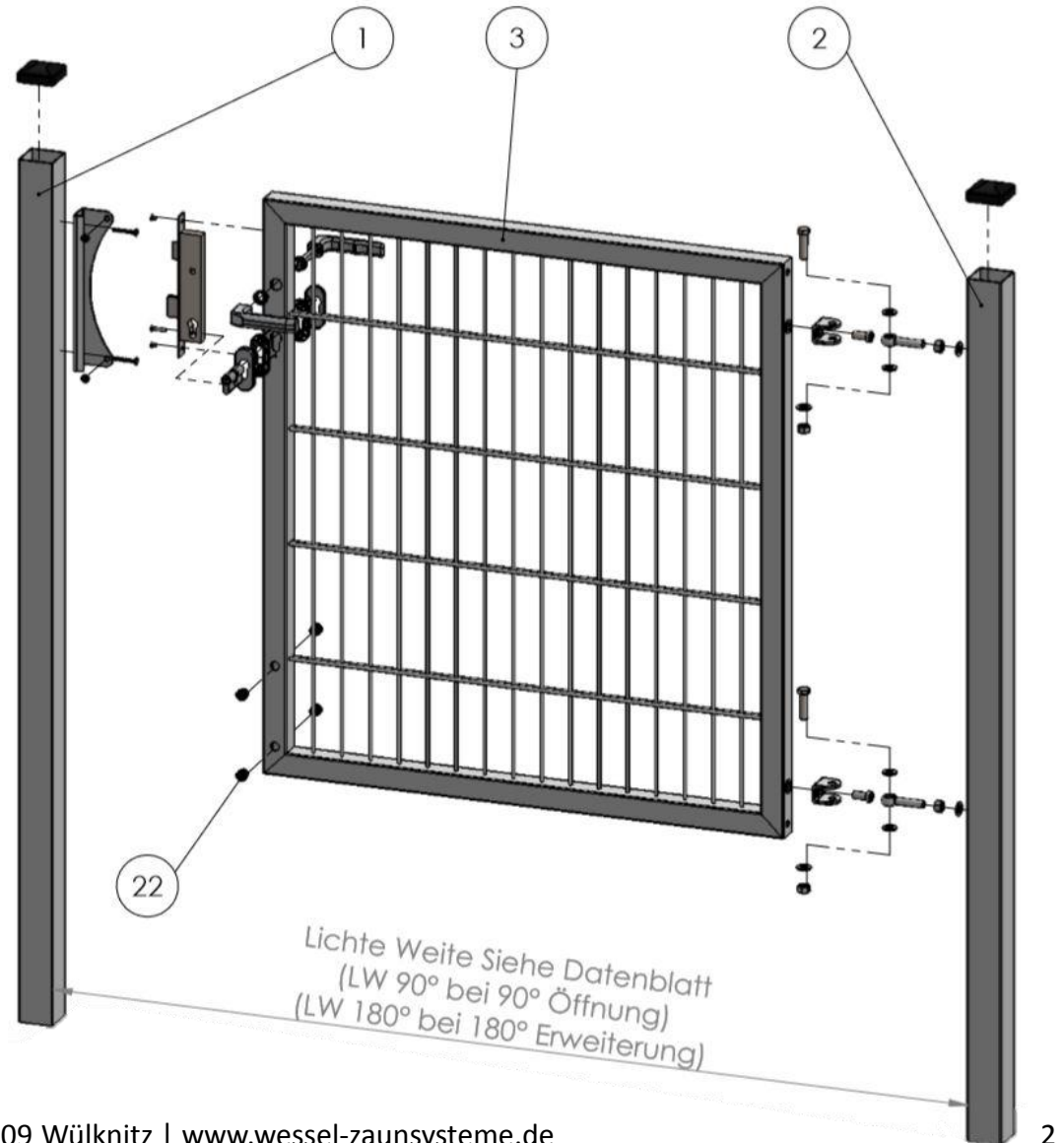
Technische Daten			
Rahmen		Quadratrohr 40x40mm - umlaufend	
Füllung		Doppelstabmatte 6/5/6	
Pfosten		Quadratrohr 60x60x2,0mm	
Zubehör		Torbänder, Toranschlag, Abdeckkappen, Alu-Drückergarnitur, Rohrrahmenschloss, Profilzylinder mit 3 Schlüsseln, Montagematerial	
Farben		Feuerverzinkt, RAL7016, RAL6005	
Torbreite		LW 90°	Flügelbreite
Einflüglig	1000mm	1000mm	910mm
	1250mm	1250mm	1160mm



Montageanleitung | Drehflügeltor VarioFlex ECO

2 Montagezeichnung VarioFlex ECO

POS-NR.	BENENNUNG	MENGE
1	Anschlagpfosten 60 x 60 x 2	1
2	Scharnierpfosten 60 x 60 x 2	1
3	Torflügel	1
4	Anschraublasche	2
5	Zylinderschraube M12 x 25	2
6	Augenschraube M12 x 60	2
7	Sechskantschraube M12 x 45	2
8	Sechskantmutter M12	4
9	Unterlegscheibe für M12	8
10	Alu-Anschlag Slim	1
11	Bohrschraube mit Linsenkopf und Flansch, 4,8 x 38	2
12	Gummipuffer Slim	2
13	Einsteck-Rohrrahmenschloss mit Edelstahlstulp	1
14	Sockel	2
15	Blende	2
16	Drückergarnitur	2
17	Kunststoffring	2
18	Profilzylinder G100 30 x 30	1
19	Senkkopfschraube M5 x 30, gal. verz.	1
20	Senkkopfschraube M5 x 12	6
21	Kunststoffkappe 60 x 60	2
22	Stopfen mit Lamellen, 18 x 1-2mm	4



3 Vor der Montage

Die tatsächliche "Lichte Weite" ist vor der Montage zwingend zu ermitteln!

Durch Serienänderungen können die angegebenen "Lichten Weiten!" eventuell abweichen. Als "Lichte Weite" bezeichnet man das Innenmaß zwischen beiden Torpfosten.

Wir empfehlen Ihnen die tatsächliche Breite des Flügels zu messen und 90mm hinzu zu addieren! Es werden 60mm auf der Scharnierseite und 30mm auf der Anschlagseite als Spaltmaße benötigt.
Das entstandene Maß ergibt Ihre "Lichte Weite!"

z.B. Flügelmaß 910mm + 90mm Spaltmaß ergeben die angegebene LW von 1000mm

Vor der Montage der Torpfosten ist außerdem die Aufhängenhöhe des Flügels zu prüfen. Wir empfehlen einen Abstand von 50mm zwischen Bodenoberkante und Flügelunterkante. Kontrollieren und Messen Sie bitte den kompletten Schwenkbereich des Flügels, da das Gelände im Schwenkbereich möglichst eben sein sollte.

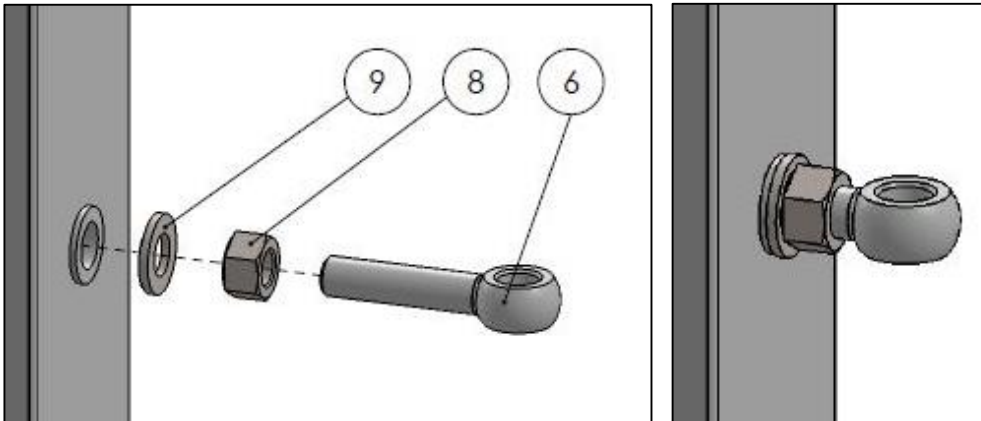
4 Montage der Torpfosten

Die Torpfosten werden anhand der entstandenen "Lichten Weite" und Aufhängenhöhe der Flügel einbetoniert. Der Bodeneinstand (einzubetonierende Teil der Pfosten) beträgt 500mm bis Torhöhe 1000mm, ab 1200mm beträgt der Bodeneinstand 600mm. Das Fundament sollte LxBxH 300x300x800mm betragen. Hierbei ist die Bodenbeschaffenheit zu prüfen. Das Fundament könnte je nach Beschaffenheit auch größer ausfallen. Achten Sie bitte auf die richtige Anordnung des Scharnier- und Anschlagpfostens! Legen Sie die Öffnungsrichtung fest.

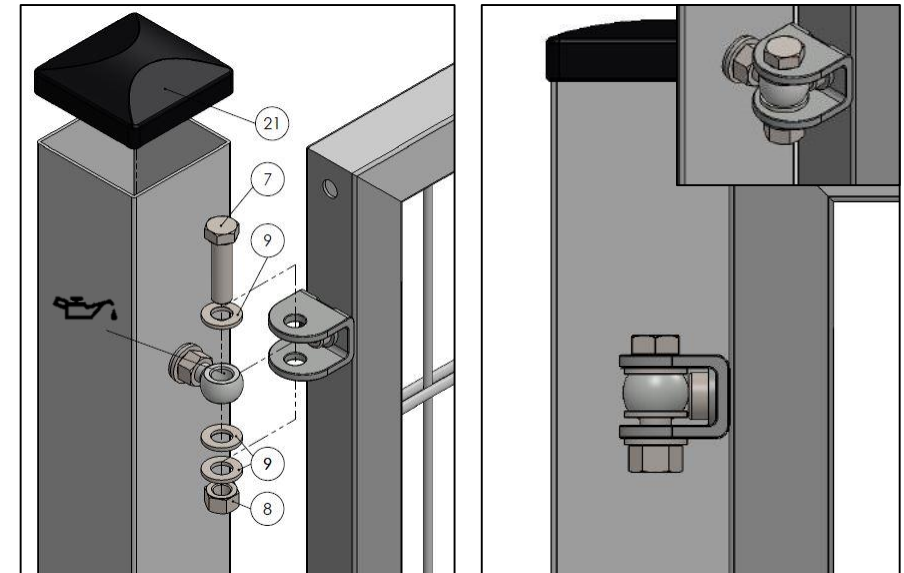
Tipp: Die Betonmischung nur mit wenig Wasser anrühren, nach der Positionierung der Pfosten den Beton durch „Anstampfen“ verdichten, dies führt zu einer besseren Fixierung der Pfosten.

5 Montagedetails Pfosten u. Flügel

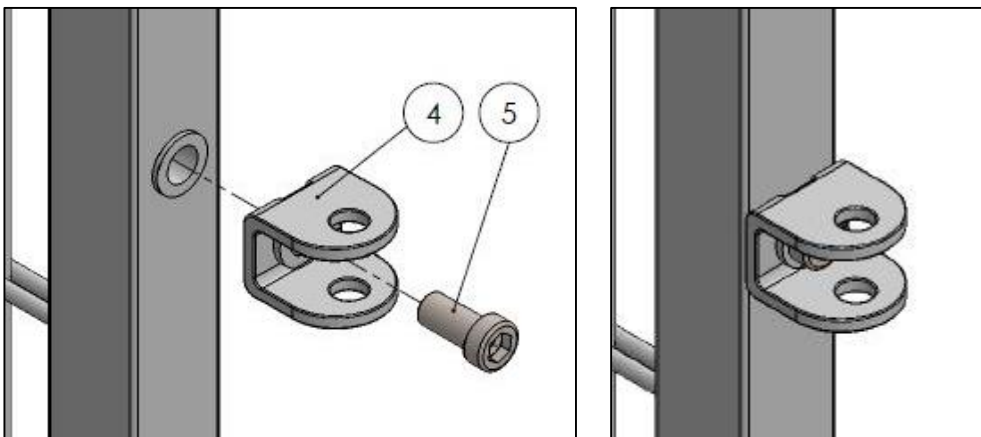
Montage
Augenschraube → Scharnierpfosten



Montage
Torflügel → Scharnierpfosten



Montage Anschraublaschen → Torflügel

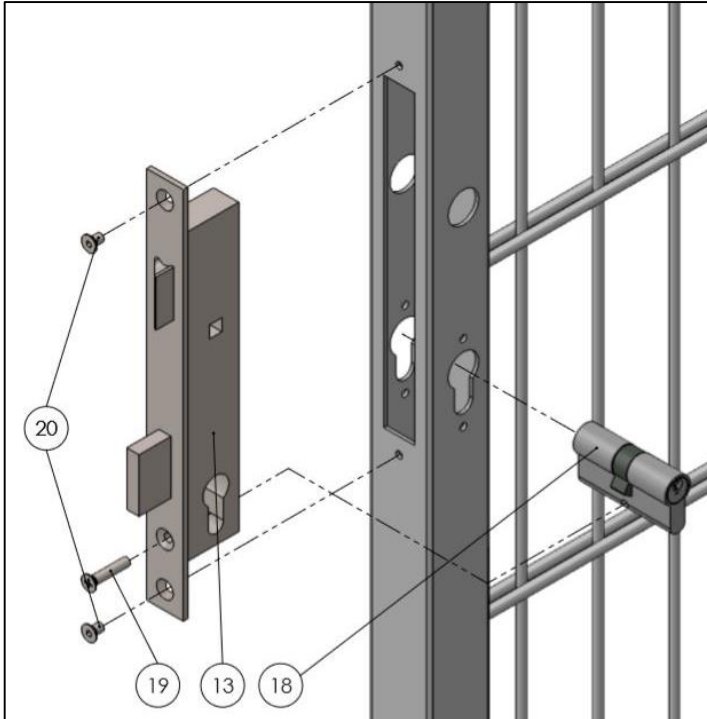


Hinweis: Das Spaltmaß kann durch ein- und rausdrehen der Augenschraube (5) eingestellt werden.

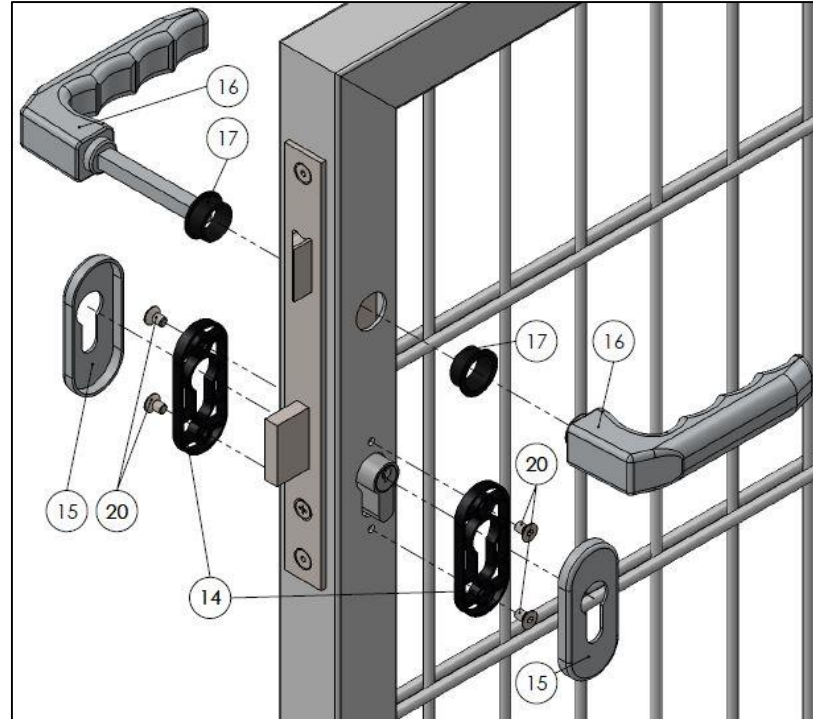
Achtung: Nutzen Sie die Schraube (7) und Mutter (8) zur losen Montage. Erst wenn das richtige Spaltmaß eingestellt wurde, vollständig fixieren (anziehen). Edelstahlschraube- und Mutter werden durch die Montage **Kaltverschweißt!** Das Lösen der Verschraubung ist anschließend nicht mehr zerstörungsfrei auszuführen.

6 Montagedetails Schloss u. Alu Drücker

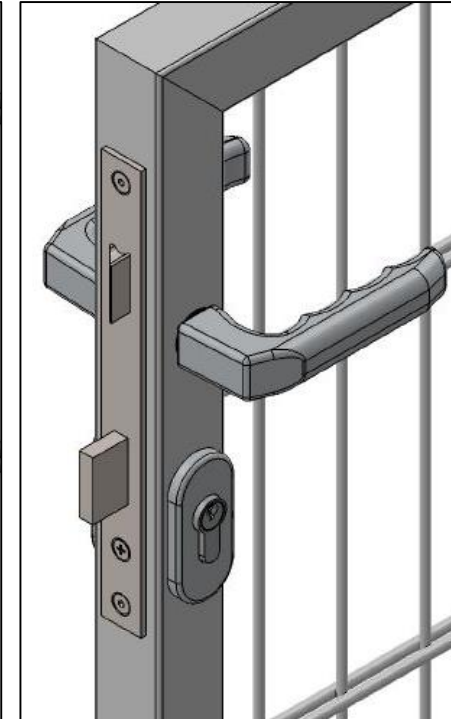
Montage des Rohrrahmenschlusses und
des Profilzylinders



Montage der Drückergarnitur mit
ovaler Alu-Rosette



Vollständig montiert



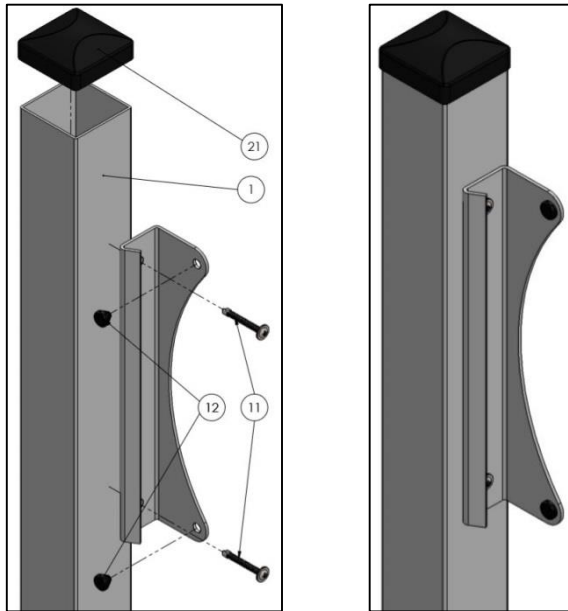
Hinweis:

- Durch fertigungsbedingte Toleranzen kann ein nachschleifen der Öffnungen für die Führungsringe / Drückergarnitur notwendig werden.
- Alle Bauteile werden zunächst lose zusammengeschaubt, danach die einzelnen Schrauben festziehen.
- Als Letztes wird die Drückergarnitur festgezogen.

7

Montagedetails Anschlag

Montage Kunststoffanschlag



Hinweis: Wir empfehlen Ihnen den Kunststoffanschlag erst zu verschrauben, wenn der Torflügel bereits montiert wurde. Bringen Sie den Anschlag auf der Höhe des Rohrrahmenschlusses an. Achten Sie dabei auf die Öffnungsrichtung Ihres Tores!

8

Änderung der Öffnungsrichtung

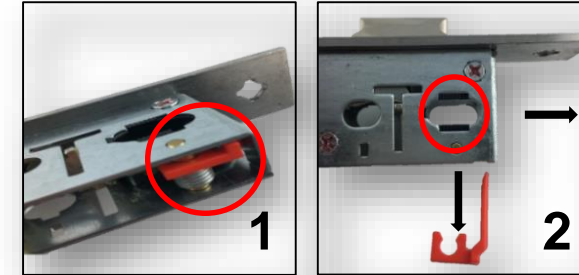
Die Falle am Rohrrahmenschluss kann um 180° gedreht werden. Dies ermöglicht eine freie Wahl der Öffnungsrichtung Ihrer Toranlage.

Rohrrahmenschluss mit roter Sicherung

Entfernen Sie am Rohrrahmenschluss die rote Sicherung (Bild 1). Entriegeln Sie nun die Falle (geriffelte schwarze Verriegelung, Bild 2). Die Falle wird freigegeben und kann nun gedreht werden. Schieben Sie die Falle wieder in die Führung zurück.

Rohrrahmenschluss mit gelber Verriegelung

Entriegeln Sie die Falle über die gelbe Verriegelung an der Rückseite des Rohrrahmenschlusses. Nun einfach die Falle drehen und wieder ins Schloss einrasten.



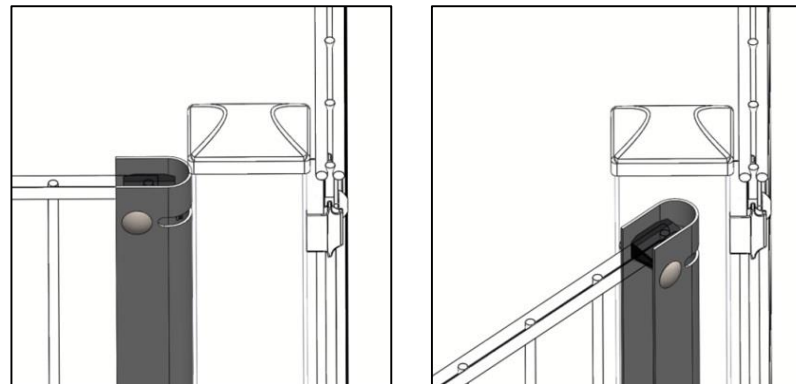
9

Optionales Zubehör

Sie können Ihre Zaunanlage (Gittermatten) direkt am Torpfosten befestigen. Das nebenstehende Zubehör kann zur Befestigung separat erworben werden.

Erhältlich in allen Zaunhöhen den Farben Anthrazit (RAL7016), Moosgrün (RAL6005) und FEUERVERZINKT.

Universal-Zaunanschlussleiste Typ-UL



Die variable Zaunanschlussleiste zur Realisierung von Zaunanschlüssen in veränderbaren Winkel. Ermöglicht in Verbindung mit Ihrer Zaunanlage einen frei wählbaren Winkel. (inklusive Befestigungsmaterial)

Zaunanschlusswinkel



Zaunanschlusswinkel bestehend aus Winkel- und Gegenplatte (inklusive Befestigungsmaterial)