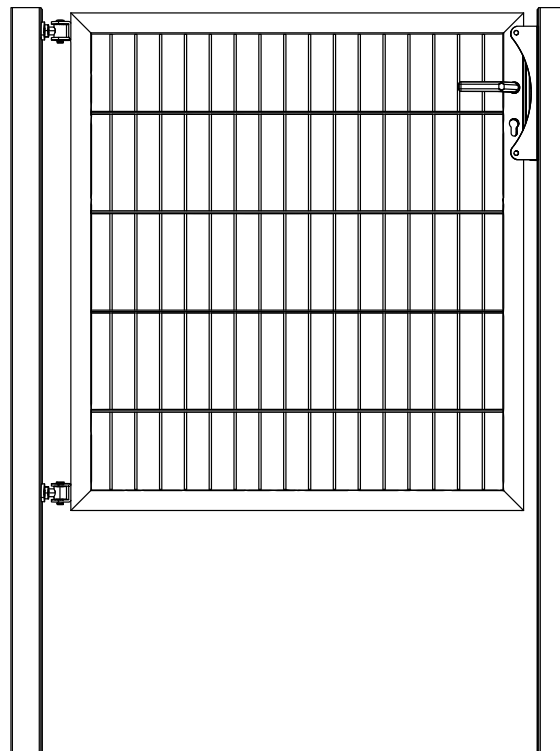
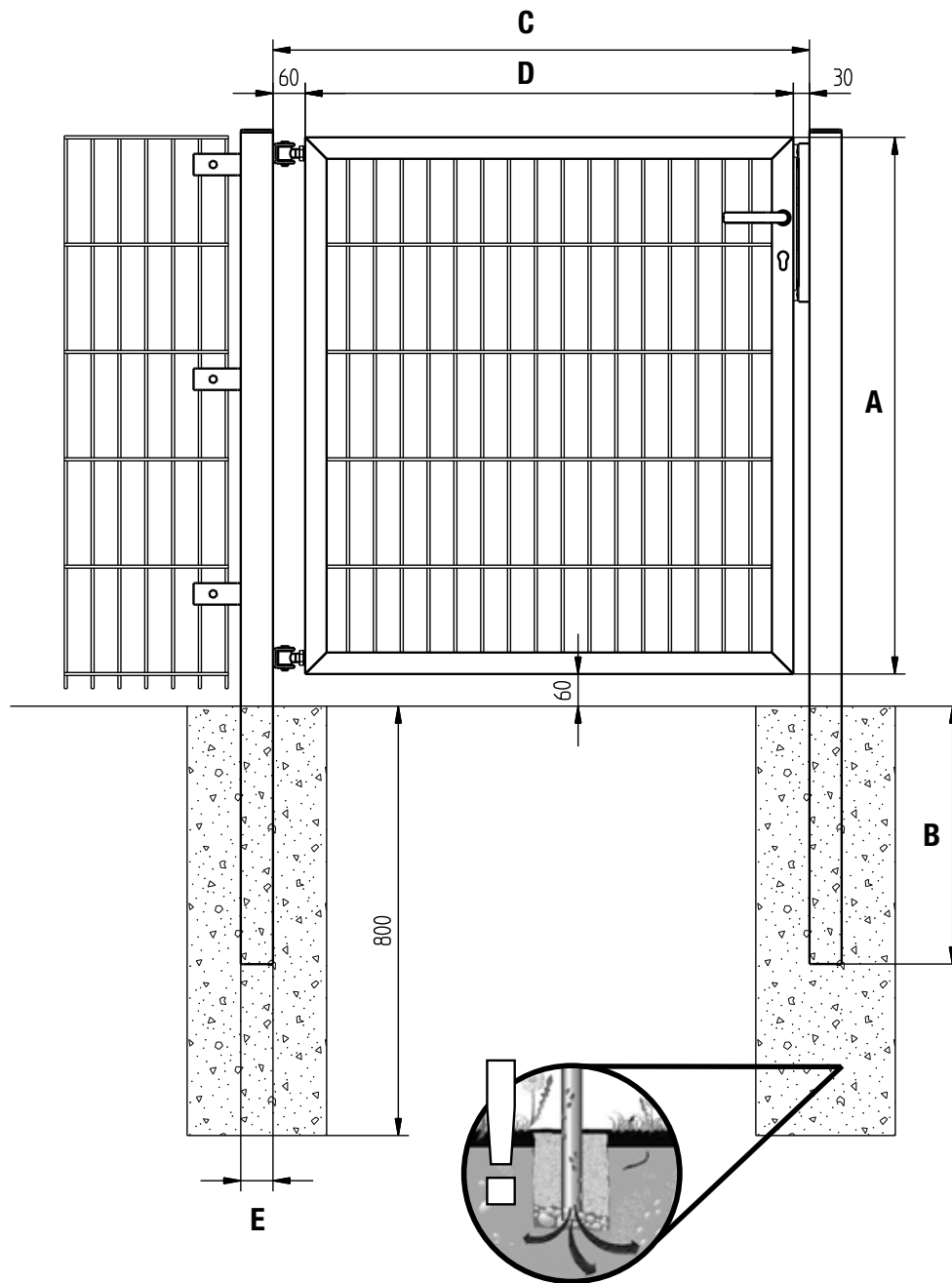




Montageanleitung Einzeltor



Maße



Höhe	800	1000	1200	1400	1600	1800	2000
A	800	1000	1200	1400	1600	1800	2000

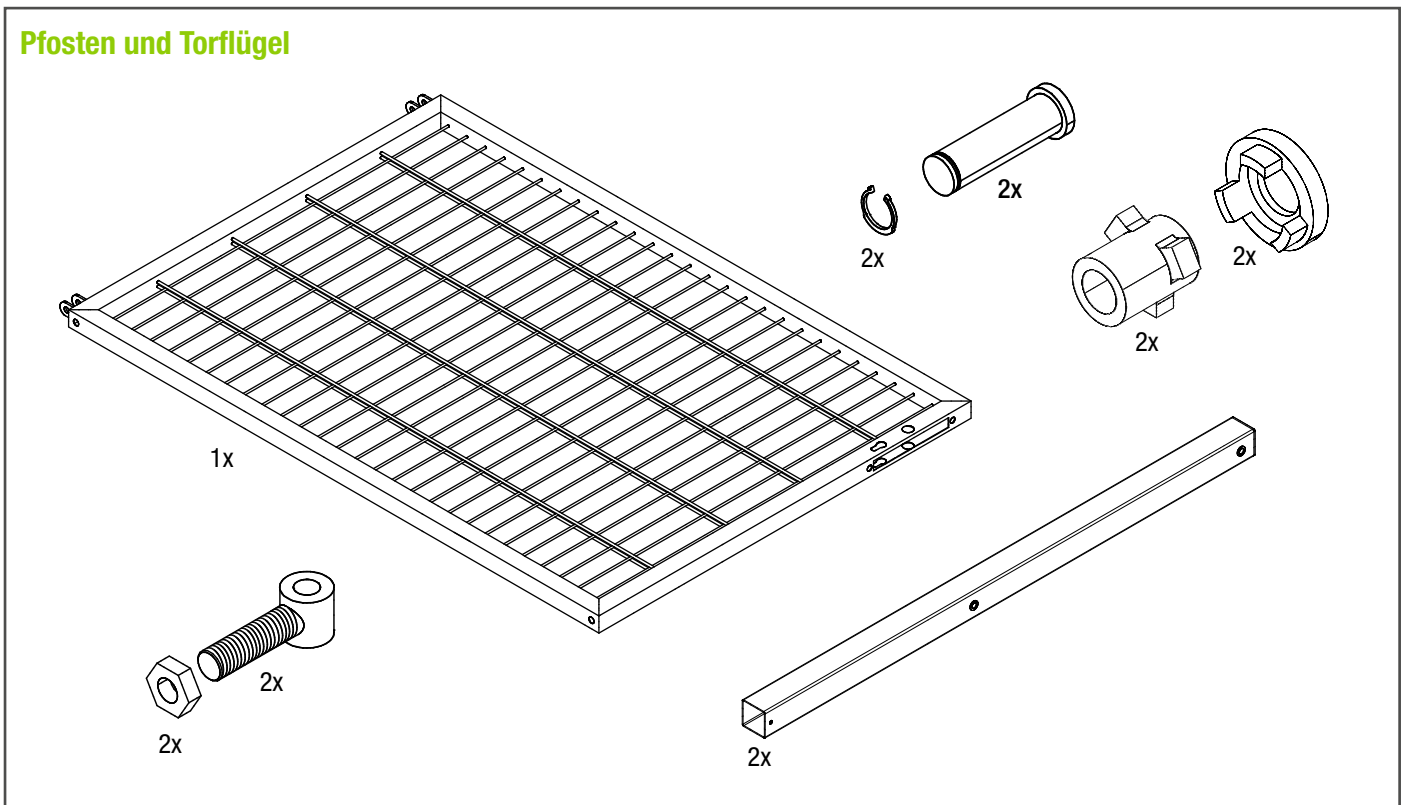
Breite	1000	1250	1500	2000
B	500	500	700	700
C	1000	1265	1515	2015
D	910	1175	1425	1925
E	60	60	80	80

ACHTUNG: Alle Maßangaben sind ca.-Maße!

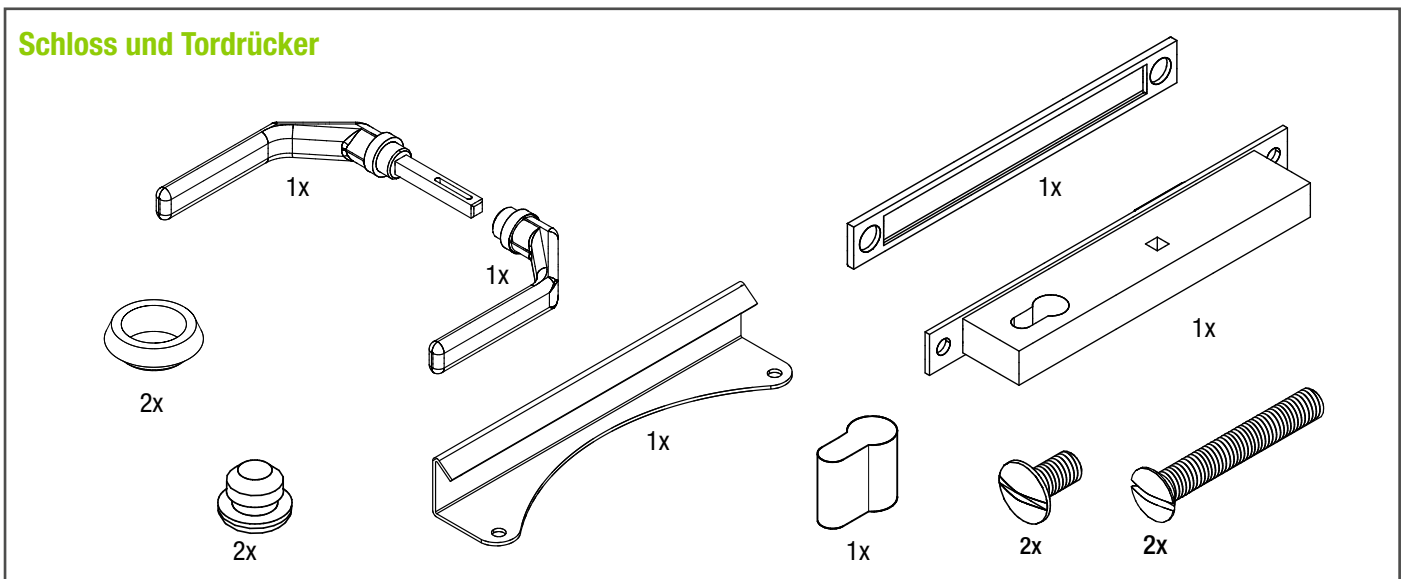
Legen Sie das Tor flach auf den Boden und montieren Sie es mit dem Zubehör zwischen den Torpfosten. So können Sie vor dem Betonieren den korrekten Pfostenabstand überprüfen.

Teileübersicht

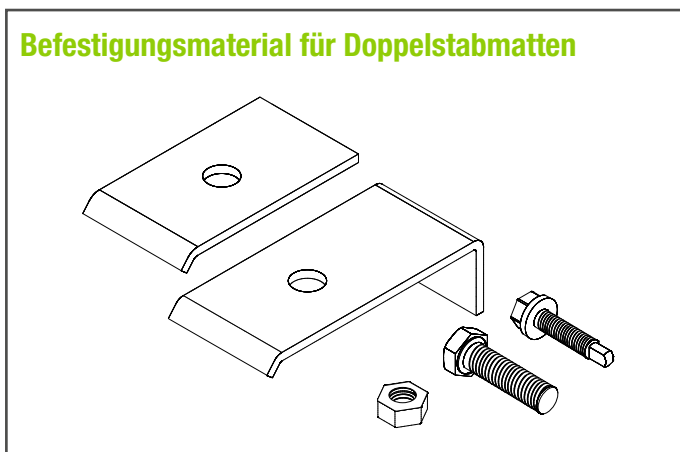
Pfosten und Torflügel



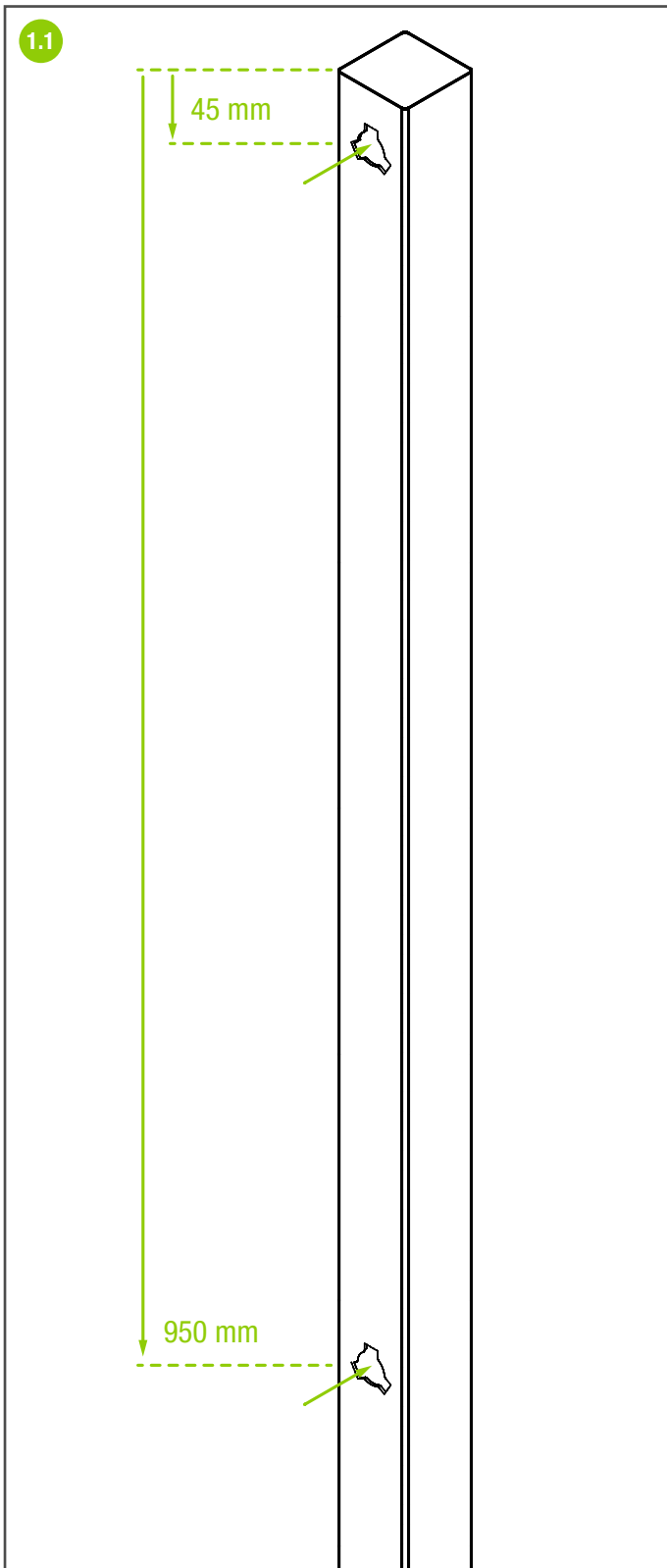
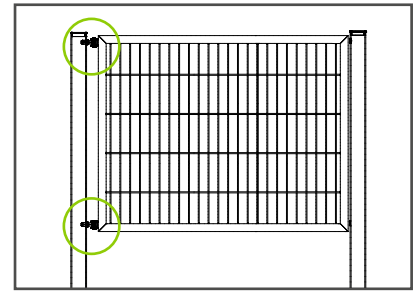
Schloss und Tordrücker



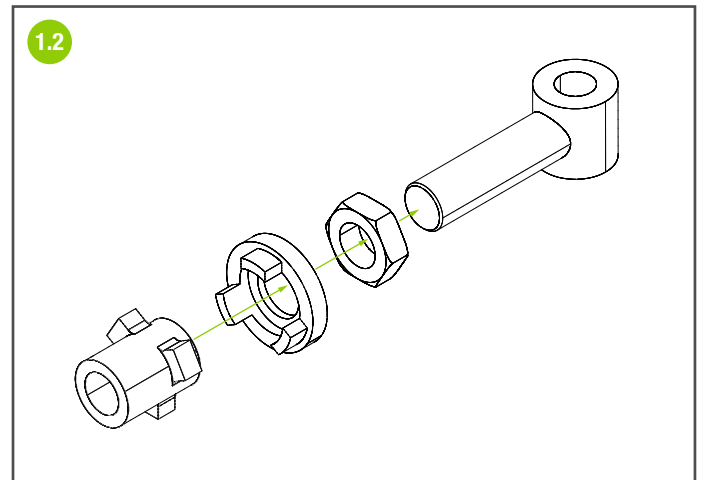
Befestigungsmaterial für Doppelstabmatten



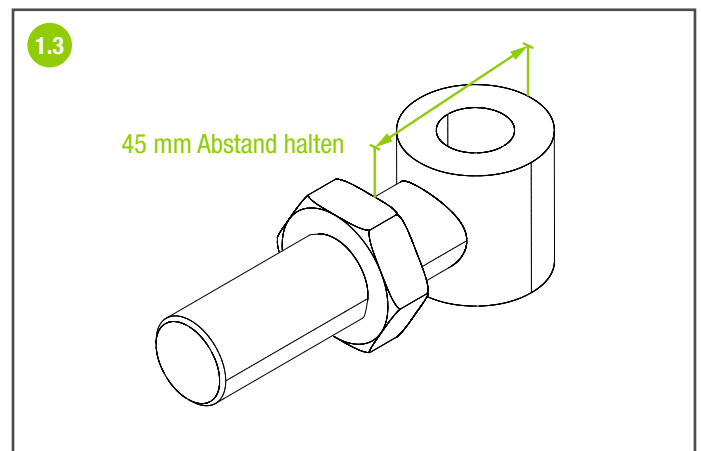
1 Kloben an Pfosten montieren



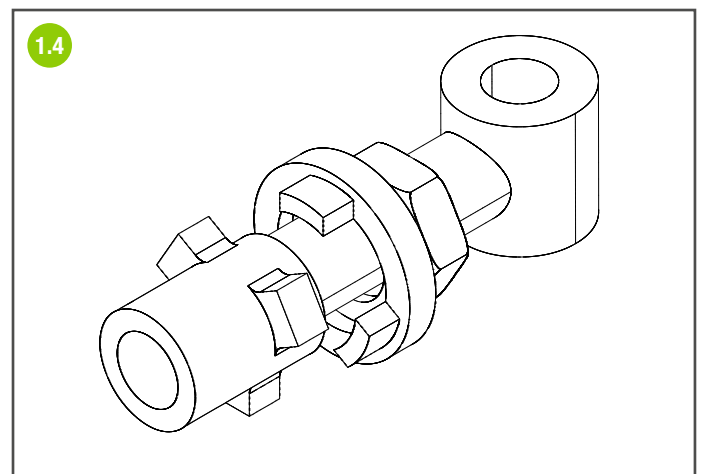
Vorgestanzte Löcher ausschlagen



Kloben montieren

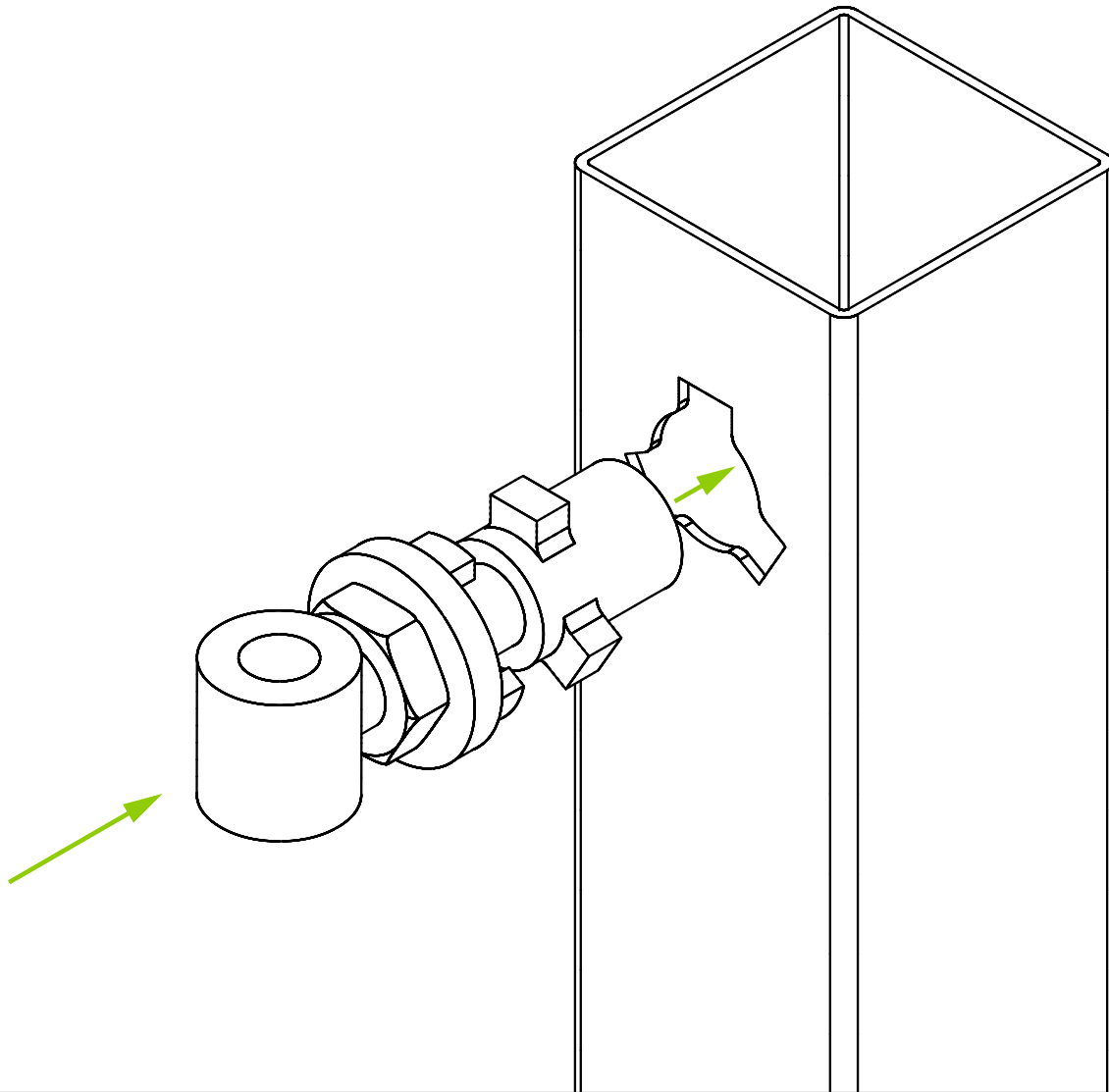


Montageabstand der Mutter beachten



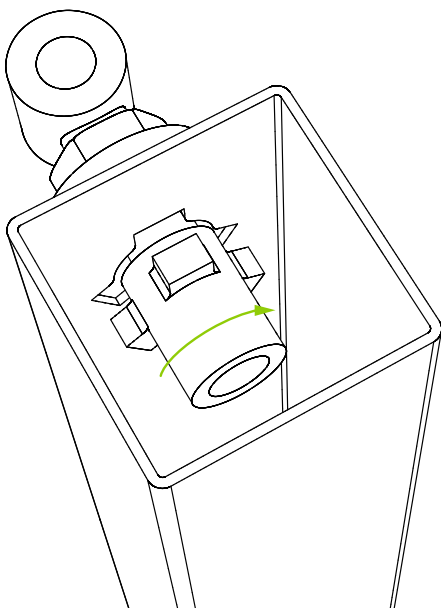
Kloben fertig montieren

1.5



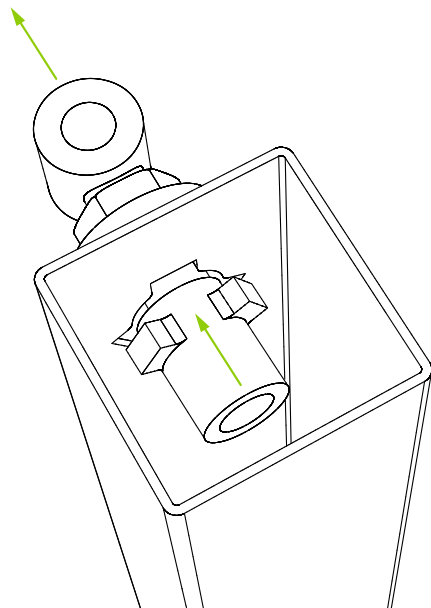
Kloben in ausgeschlagenes Loch einsetzen

1.6



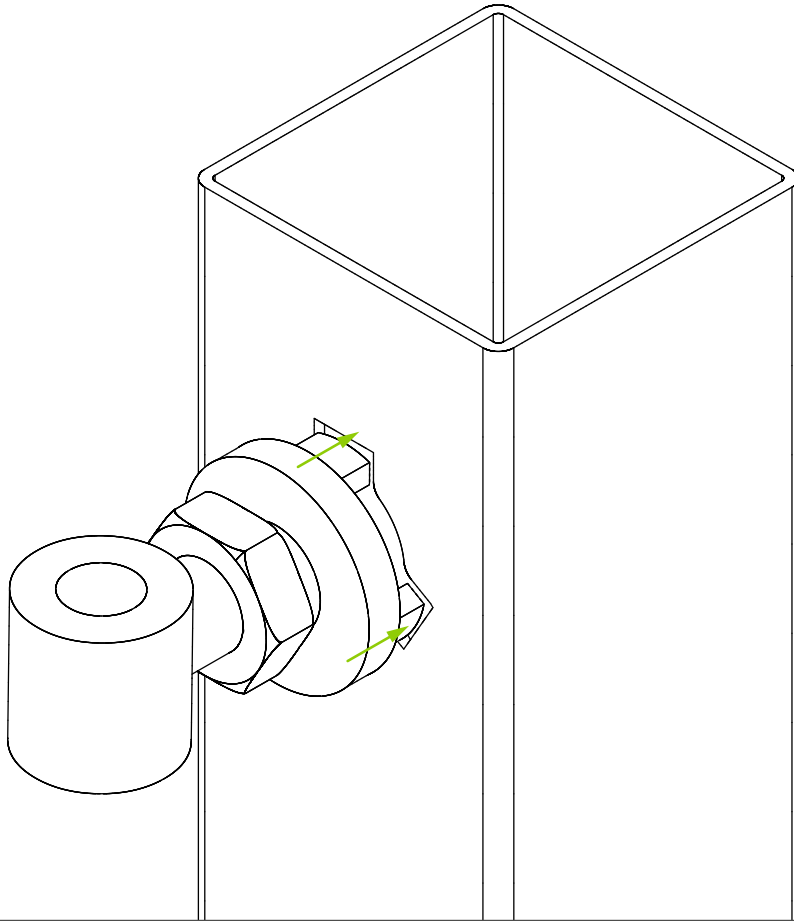
Gewindehülse um 1/3 verdrehen um gegen herausziehen zu sichern.

1.7



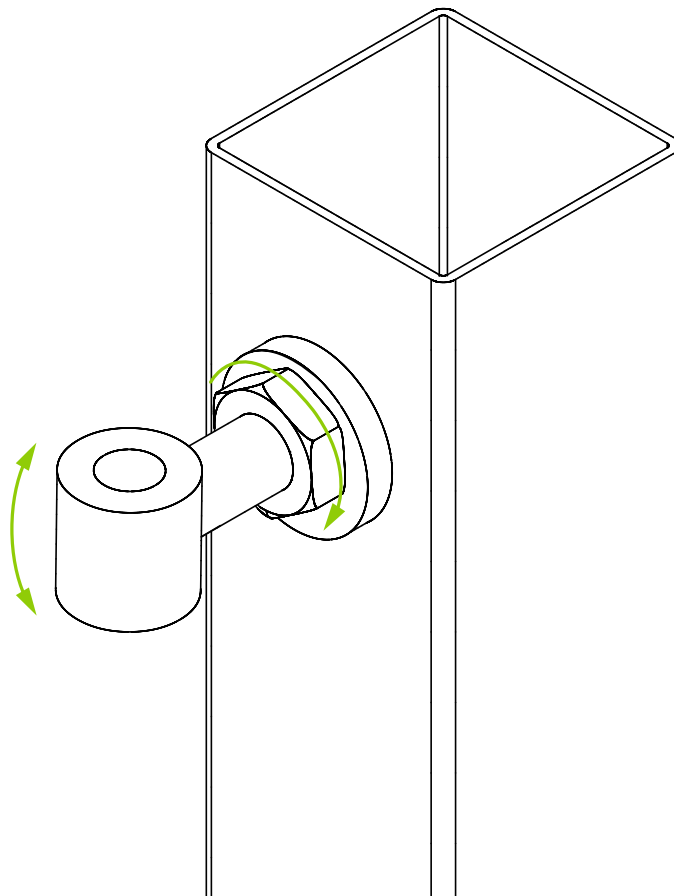
Gewindehülse zurückziehen und gegen Pfosten drücken.

1.8



Konterring zur Sicherung gegen Verdrehen in das Loch einschieben

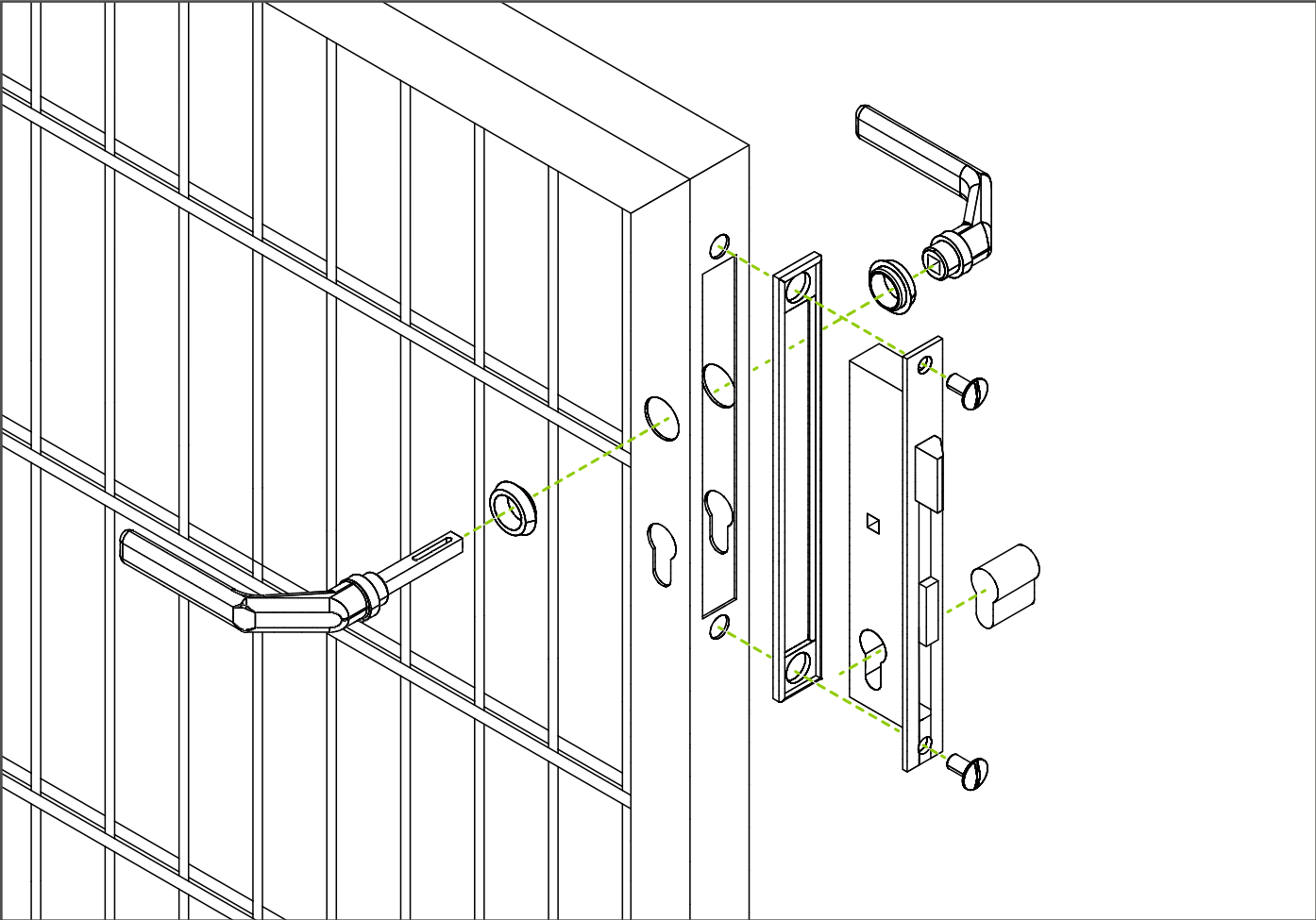
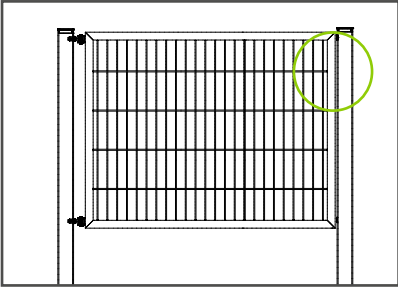
1.9



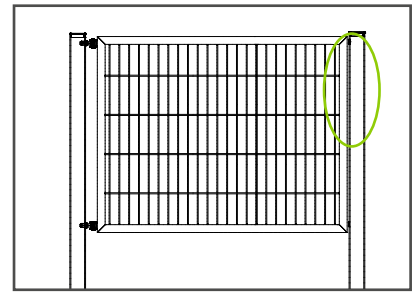
Konterring mit Mutter fixieren und den Kloben vertikal ausrichten (ggf. Mutter etwas lösen, um den Kloben besser bewegen zu können)

2

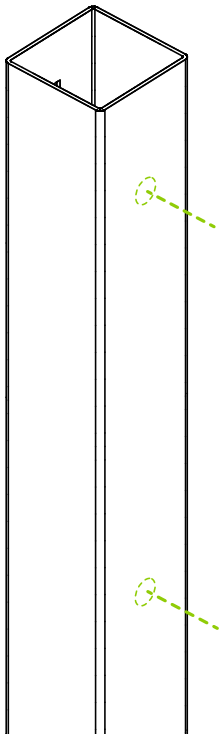
Schloss und Drücker montieren



3 Anschlag montieren

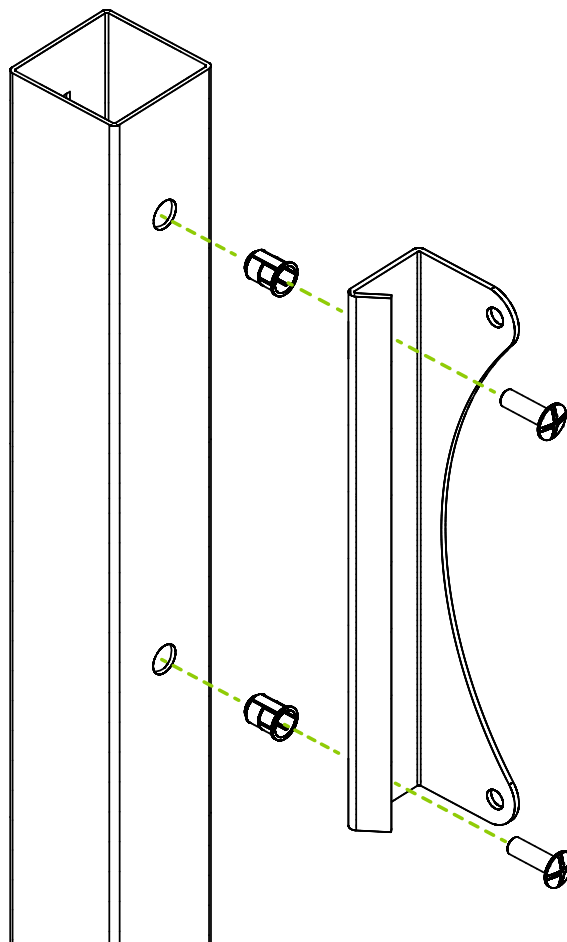


3.1



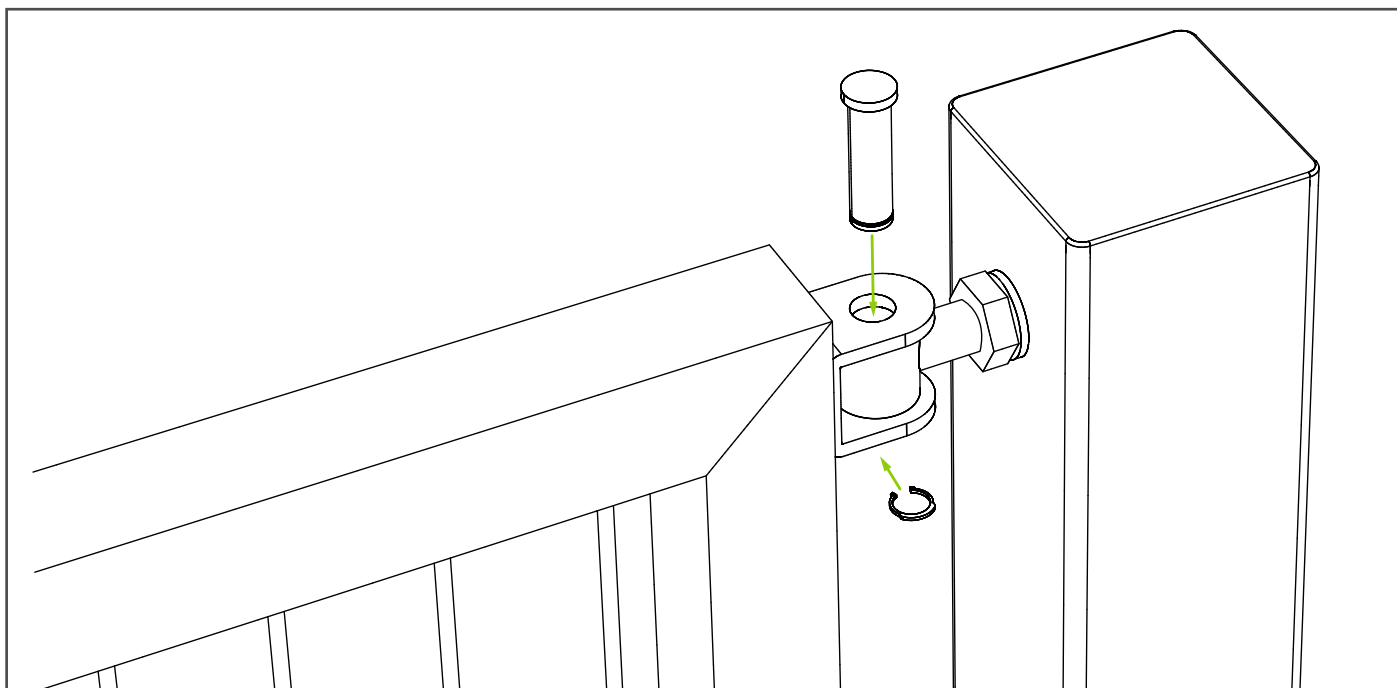
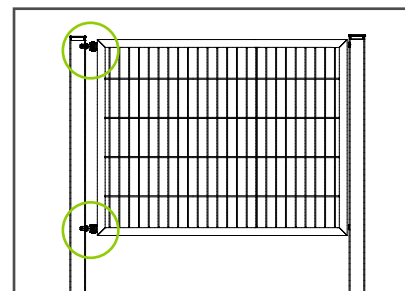
Vorgestanzte Löcher ausschlagen

3.2

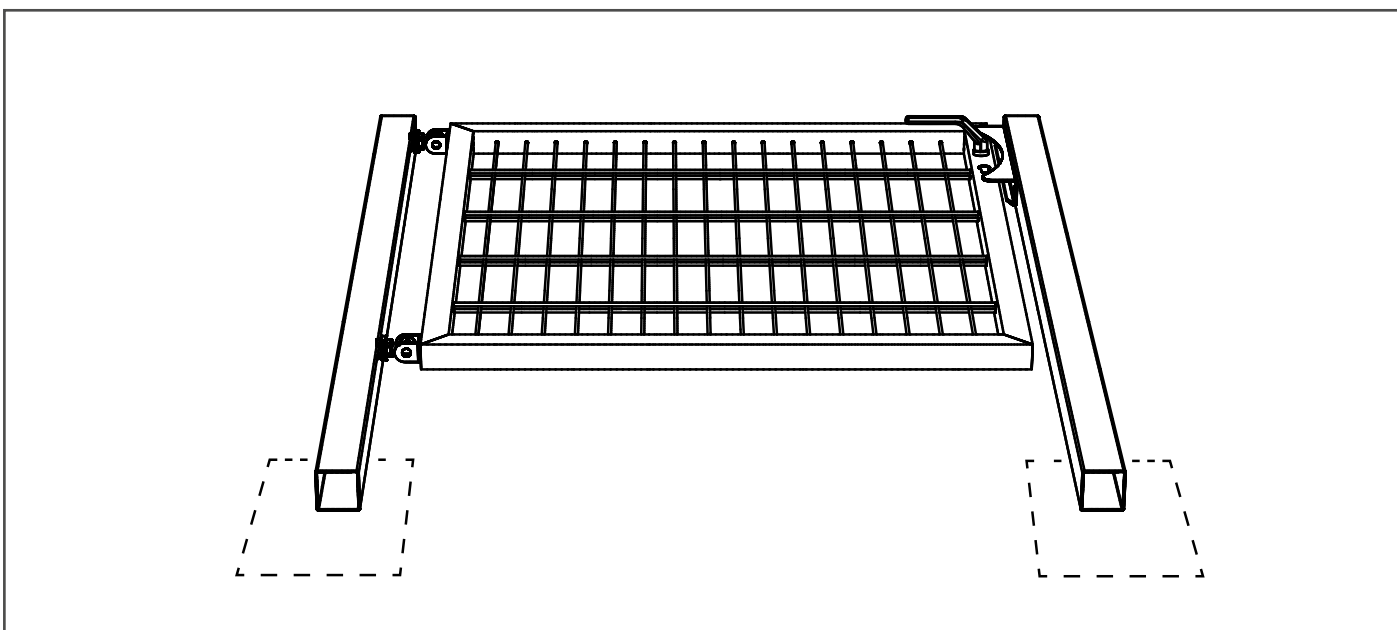


Käfigmuttern einsetzen und Anschlag anschrauben.

4 Torflügel an Pfosten montieren

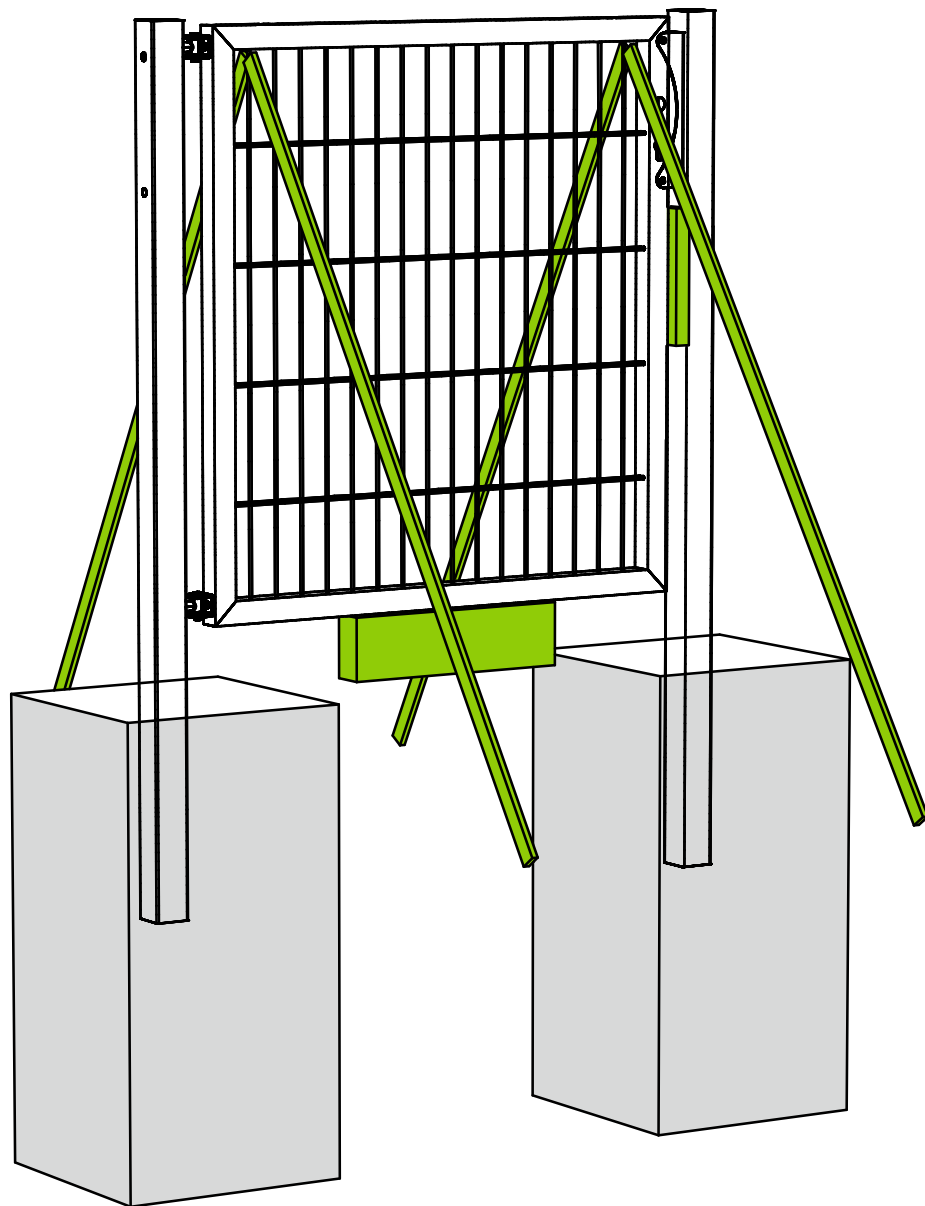
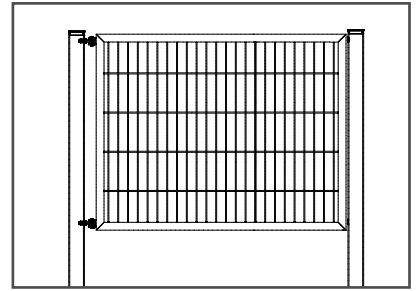


5 Fundamentlöcher ausheben



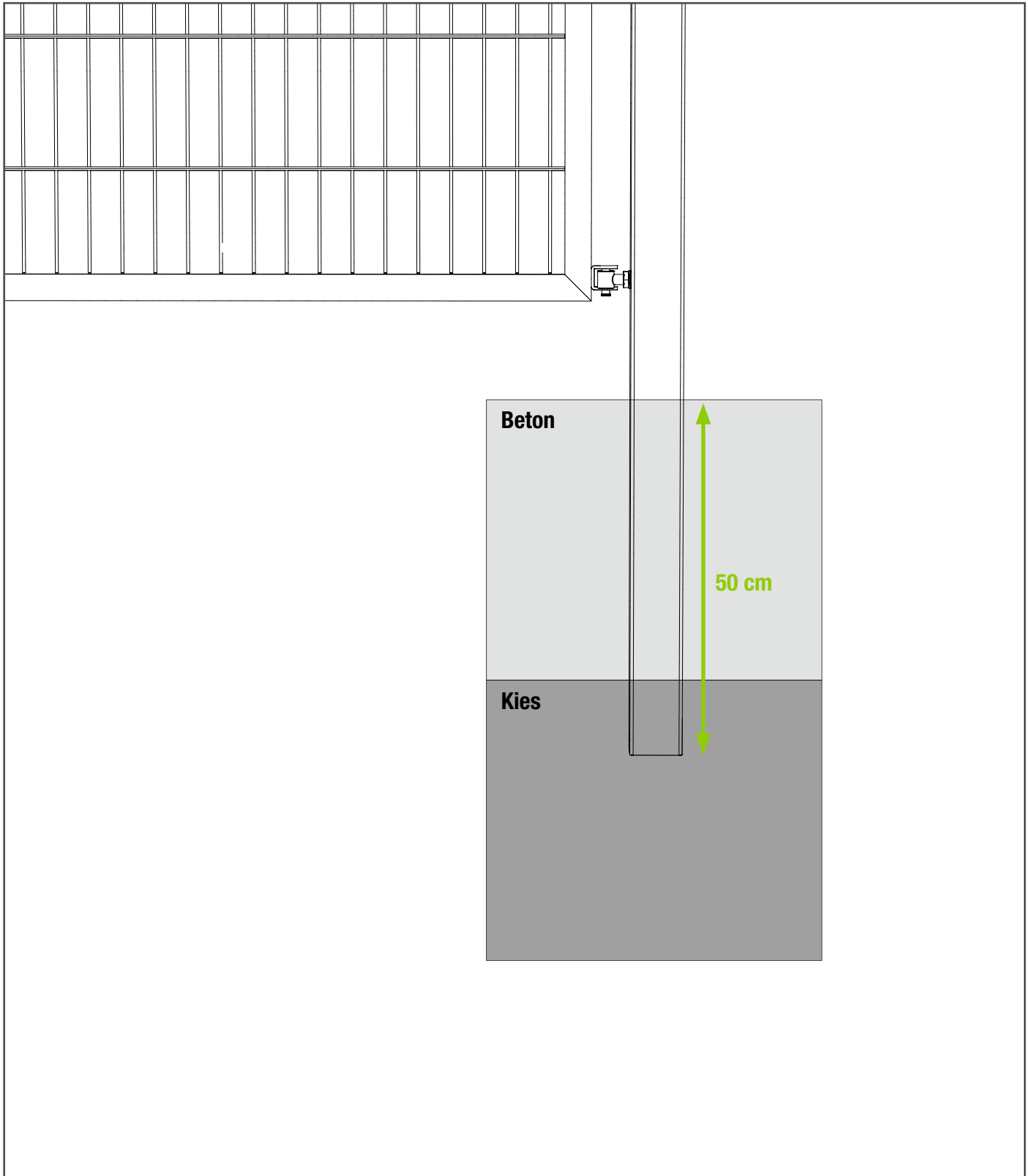
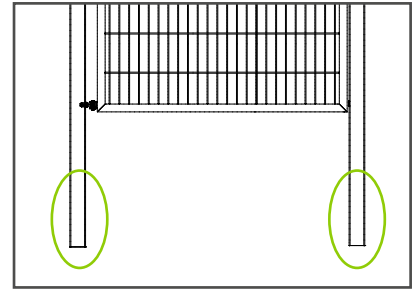
Tor komplett montiert flach auf den Boden legen, um die Position der auszuhebenden Löcher zu ermitteln.

6 Tor ausrichten und fixieren



Das Tor vor dem Betonieren mit Dachlatten abstreben und die Abstände von Tor zu Boden mit passenden Holzstücken justieren. Eine schmalere Latte unterhalb des Torschlusses (zwischen Torflügel und Pfosten) stellt den korrekten Abstand zum Schließen sicher.

7 Einbetonieren



8 Mattenanbindung

